

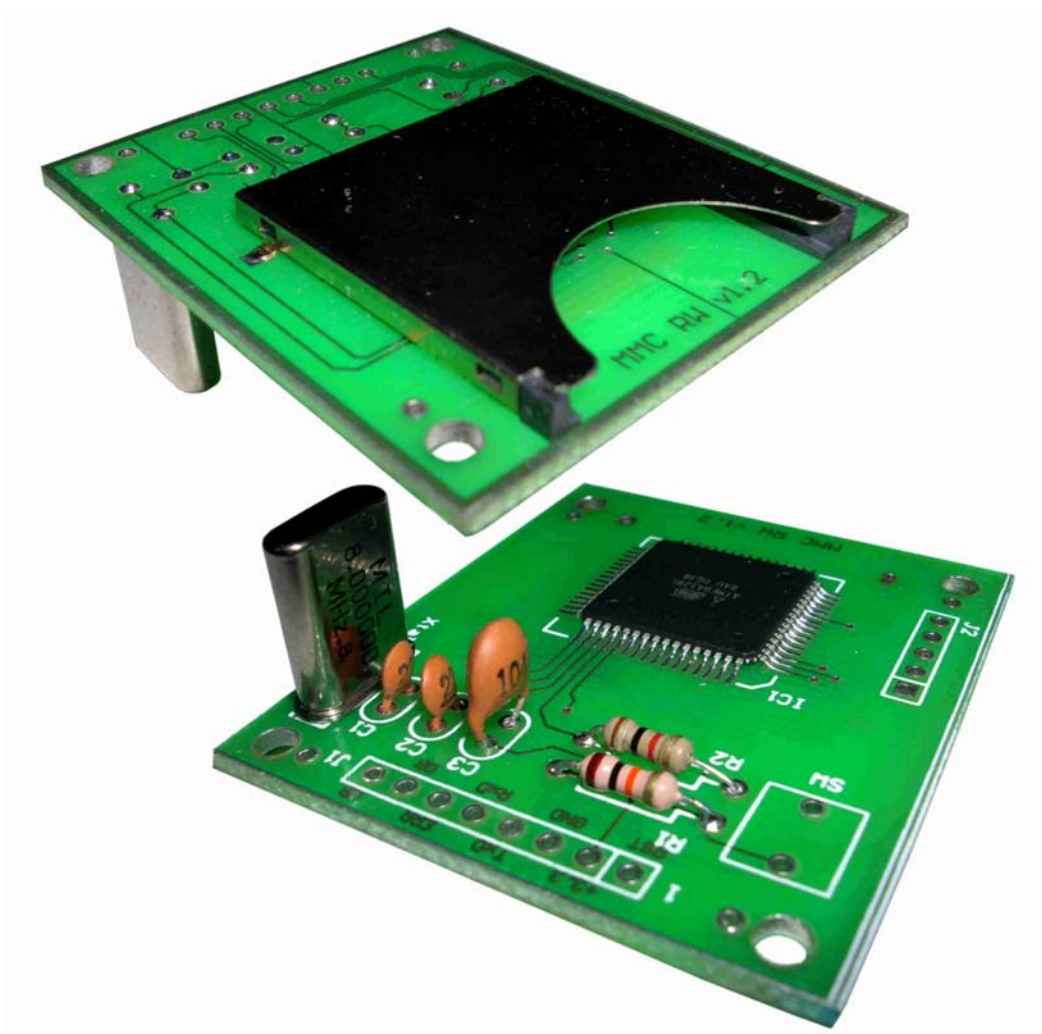
MMC  
RS MMC  
DV MMC  
DV RS MMC  
MMC Plus  
MMC Mobile (MMCM)  
& All MMC Family up to 1 Gigabyte

نسخه ویرایش ۱,۲۲

128 MB  
256 MB  
512 MB

**1 GB**

# راهنمای استفاده از MMC Module V1.22





## فهرست

ξ	فهرست
۷	۱- تعاریف عمومی (General definitions)
۷	۱-۱ دستور (Command)
۷	۱-۲ پارامترهای ورودی (Input parameters)
۷	۱-۳ خروجی (Output)
۷	۱-۴ نتیجه حاصل از اجرای دستور (Result)
۷	۱-۵ خطا (Error)
۸	۱-۶ ماکزیمم طول مجاز (Authorized maximum length)
۸	۱-۷ کاراکترهای غیرمجاز (Unauthorized characters)
۸	۱-۸ کارت مجاز (Authorized card)
۸	۱-۹ جدول تخصیص فایل مجاز (Authorized File Allocation Table - FAT)
۹	۲- شرح پایه‌های خروجی (Pinout description)
۹	۲-۱ RST
۹	۲-۲ VCC
۹	۲-۳ GND
۱۰	۲-۴ TXD
۱۰	۲-۵ RXD
۱۱	۲-۶ ERR
۱۱	۲-۷ DB (Device Busy)
۱۱	۲-۸ UB (User Busy)

۱۲	نحوه برقراری ارتباط (Communication method)	۳-۳
۱۲	روشن کردن (Turn on)	۳-۱
۱۳	قالب دستور یا پارامتر (Command or parameter format)	۳-۲
۱۳	نحوه ارسال دستورات ، پارامتر و دریافت پاسخها (Send & Receive)	۳-۳
۱۳	قانونها (Rules)	۳-۴
۱۴	الگوریتم (Algorithm)	۳-۵
۱۵	شرح دستورات (Commands description)	۴-۴
۱۵	Append	۴-۱
۱۶	AppendX	۴-۲
۱۶	Attrib	۴-۳
۱۷	Capacity	۴-۴
۱۸	CheckFnOpen	۴-۵
۱۹	Close	۴-۶
۱۹	Cut	۴-۷
۲۱	Date	۴-۸
۲۲	Del	۴-۹
۲۳	Dir	۴-۱۰
۲۳	FnExist	۴-۱۱
۲۵	FnOpen	۴-۱۲
۲۶	Format	۴-۱۳
۲۶	FSize	۴-۱۴
۲۷	Label	۴-۱۵
۲۸	New	۴-۱۶

۲۹.....	Open	۴-۱۷
۳۰.....	Read	۴-۱۸
۳۲.....	Ren	۴-۱۹
۳۳.....	Replace	۴-۲۰
۳۵.....	RSP	۴-۲۱
۳۵.....	Serial	۴-۲۲
۳۶.....	Start	۴-۲۳
۳۶.....	Time	۴-۲۴
۳۷.....	Volume	۴-۲۵
۳۹.....	فهرست دستورات و پاسخهای آن (جدول شماره ۱)	۵-
۴۲.....	تعبیر پاسخها (جدول شماره ۲)	۶-
۴۳.....	مشخصات (Specification)	۷-
۴۳.....	مشخصات پیکربندی RS232 (جدول شماره ۳)	۷-۱
۴۴.....	جدول مشخصات (Specifications Table)	۷-۲
۴۴.....	مشخصات ابعادی (Dimension specification)	۷-۳
۴۵.....	مشخصات عملیاتی (Operating specification)	۷-۴
۴۵.....	چیدمان قطعات (Component arrangement)	۷-۵

## ۱- تعاریف عمومی (General definitions)

### ۱-۱ دستور (Command)

رشته‌ای از کاراکترهای مشخص در کنار هم که دارای مفهوم مشخصی است و عمل خاصی را انجام می‌دهد. تفاوتی بین دستورات با حروف کوچک و یا بزرگ وجود ندارد و کاربر می‌تواند نام دستورات را با حروف کوچک یا بزرگ و یا ترکیبی از این دو حالت ارسال کند ولی ترتیب و نوع کاراکترهای هر دستور در زمان ارسال از سوی کاربر باید عیناً رعایت گردد. اگر در حروف دستور از کاراکترهای دیگری استفاده شود خطا رخ می‌دهد.

در جدول شماره ۱ لیست تمام دستورات آمده است.

مثال: تفاوتی بین رشته کاراکترهای New ، new ، NEW به عنوان دستور وجود ندارد.

### ۱-۲ پارامترهای ورودی (Input parameters)

بعضی از دستورات جهت انجام عمل خود نیاز به یک یا تعدادی پارامتر دارند که می‌بایستی از سوی کاربر بعد از اینکه دستور از طرف MMC Module شناسایی شد، ارسال شود.

مثلاً اگر قرار است که یک فایل جدید ساخته شود، کاربر بعد از ارسال دستور New، باید نام و پسوند فایل را نیز ارسال کند. در اینجا نام و پسوند فایل به عنوان پارامترهای ورودی دستور مورد نظر می‌باشند.

### ۱-۳ خروجی (Output)

بعضی از دستورات پس از اجرا، به کاربر اطلاعاتی باز می‌گردانند. مثلاً زمانیکه کاربر دستور خواندن از فایل را ارسال می‌کند، پس از اجرا یک رشته کاراکتر که در واقع محتویات فایل است را به کاربر بر می‌گردانند. این رشته کاراکتر، به عنوان خروجی این دستور می‌باشد.

دستوراتی مثل Capacity و CheckFnOpen دارای خروجی هستند.

### ۱-۴ نتیجه حاصل از اجرای دستور (Result)

تمام دستورات پس از اجرا منجر به ایجاد یک نتیجه می‌شوند که این مقدار عددی در یک متغیر سیستمی ذخیره می‌شود. این عدد بیانگر نتیجه آخرین عمل انجام شده می‌باشد و کاربر در صورت نیاز برای دانستن Result می‌تواند با ارسال دستور RSP به این مقدار عددی دسترسی پیدا کند، با اجرای هر دستور جدید مقدار این متغیر، بروز رسانی می‌شود. (Result همواره حاوی نتیجه اجرای آخرین دستور است).

برای تعبیر معنی مقدار Result به جدول شماره ۲ مراجعه نمایید.

### ۱-۵ خطا (Error)

در صورت بروز هرگونه اشکال در اجرای فرامین یک پین ERR توسط MMC Module فعال می‌شود همچنین شماره‌ای مربوط به خطای پیش آمده در یک متغیر سیستمی ذخیره می‌گردد. که کاربر با استفاده از دستور RPS می‌تواند علت بروز خطا را متوجه گردد. دلایل بروز خطا بر دو نوع است:

(۱) از کارت مجاز استفاده نشده باشد.

(۲) دستور و پارامترهای آن شناسایی نشود و یا به طور کامل اجرا نشود.

## ۶-۱ ماکزیمم طول مجاز (Authorized maximum length)

ماکزیمم طول مجاز عبارت است از حداکثر طول Data ای که کاربر می‌تواند برای هر بار خواندن یا نوشتن و یا جایگزین کردن اطلاعات در فایل استفاده کند. این مقدار در این نسخه ۶۴ بایت می‌باشد.

## ۷-۱ کاراکترهای غیر مجاز (Unauthorized characters)

کاراکترهایی هستند که کاربر مجاز نیست که از آنها برای نام فایلها و یا برچسب دیسک (Label) استفاده کند. عبارتند از + - ; | . < / ? \ > \* و کاراکتر فاصله (Space)

## ۸-۱ کارت مجاز (Authorized card)

نوع کارت قابل شناسایی برای MMC Module از نوع MMC (Multi Media Card) و دیگر کارتهای از خانواده MMC با ظرفیت 512MB ، 256MB ، 128MB و 1GB می‌باشد. کاربر تنها مجاز به استفاده از این نوع کارتها می‌باشد.

توجه فرمایید: هرچند که احتمال کار کردن MMC Module با کارتهای SD نیز وجود دارد ، اما استفاده از آن را توصیه نمی‌گردد. این نوع کارتها از نظر سرعت خواندن و نوشتن کندتر از MMC ها عمل می‌کنند.

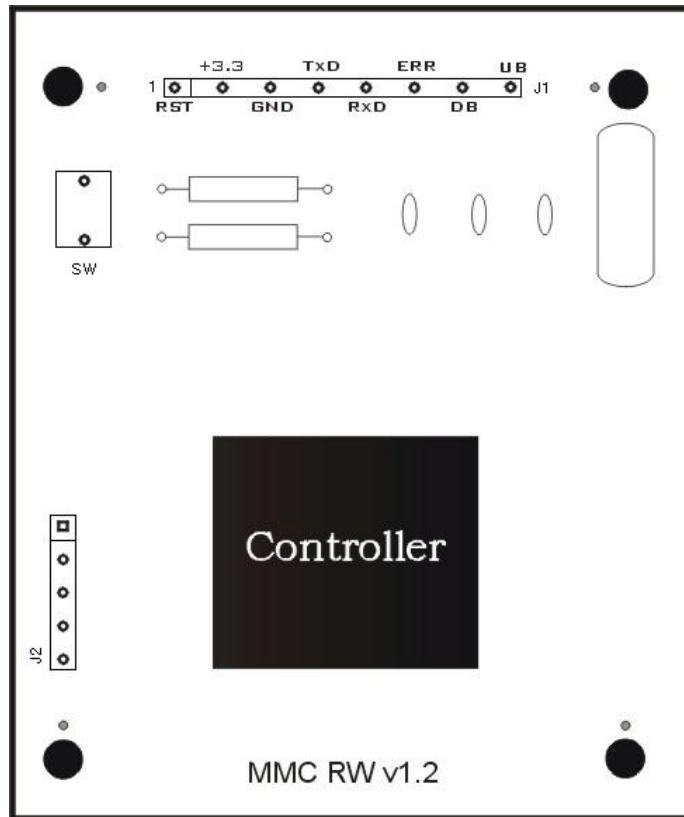
## ۹-۱ جدول تخصیص فایل مجاز (Authorized File Allocation Table - FAT)

MMC Module صرفاً با کارتهایی که به صورت FAT16 فرمت شده باشند کار می‌کند. بنابراین برای اینکه عمل ذخیره و بازیابی اطلاعات به خوبی انجام گیرد ، توصیه می‌گردد که جهت اطمینان یک بار در ابتدای کار با استفاده از دستور Format توسط خود MMC Module کارت را فرمت نمایید.



## ۲- شرح پایه‌های خروجی (Pinout description)

کاربر برای کار با MMC Module لازم است که پایه‌های خروجی بروی J1 را بطور کامل شناسایی نماید. اینک شرح این پایه‌های آورده می‌شود.



### RST ۲-۱

پین شماره ۱- کاربر در صورت نیاز می‌تواند با فرستادن سیگنال صفر به این پایه MMC Module را بصورت نرم‌افزاری ریست نماید. همچنین برای استفاده از امکان ریست سخت‌افزاری، محل سوئیچ SW بروی برد در نظر گرفته شده است که با اتصال یک میکروسوئیچ از نوع Normally Open میتوان از این امکان بهره‌برداری نمود.

### VCC ۲-۲

پین شماره ۲- ولتاژ تغذیه مجاز سیستم 3.3v می‌باشد. توجه به این نکته حائز اهمیت است که در صورت اتصال ولتاژ بیش از این مقدار ممکن است که به کارت MMC صدمه وارد شود. همچنین مسئولیت رگوله بودن این ولتاژ به عهده کاربر می‌باشد.

### GND ۲-۳

پین شماره ۳- محل اتصال قطب منفی تغذیه (Ground) می‌باشد.

## TXD ۲-۴

پین شماره ۴- Transmit Data این پایه بعنوان خروجی اطلاعات از MMC Module جهت ارسال Data به کاربر می‌باشد. به دو روش میتوان به این محل اتصالی را برقرار نمود.

الف: اگر می‌خواهید بین یک میکروکنترلر و MMC Module ارتباط برقرار کنید ، میتوانید بدون هیچ واسطه پایه RXD ی میکروکنترلر خود را به این پایه وصل نمایید.

ب: اگر می‌خواهید بین یک کامپیوتر و MMC Module ارتباط برقرار کنید ، باید از یک مدار واسط Max232 استفاده نمایید. نقشه شماتیک این مدار در قسمت توضیح RXD (شکل پایین) آورده شده است.

نکته: کلیه ارسال و دریافت اطلاعات بروی پینهای TXD و RXD بین MMC Module و کاربر به روش سریال و از طریق RS232 و با فن‌آوری USART انجام می‌گیرد. همچنین Configuration در مورد ارسال و دریافت بروی RS232 باید مطابق جدول شماره ۳ رعایت شود.

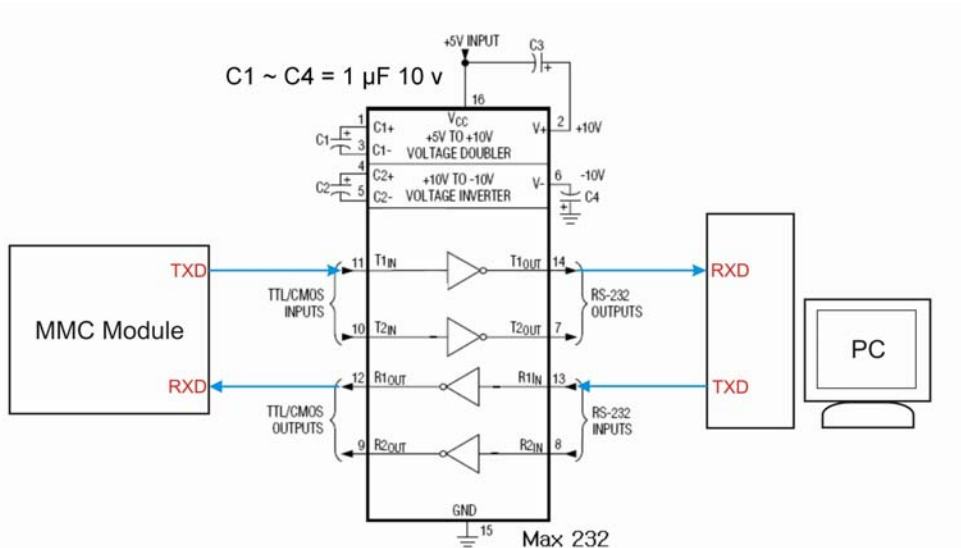
## RXD ۲-۵

پین شماره ۵- Receive Data این پایه بعنوان ورودی اطلاعات به MMC Module جهت دریافت Data از کاربر می‌باشد. به دو روش میتوان به این محل اتصالی را برقرار نمود.

الف: اگر می‌خواهید بین یک میکروکنترلر و MMC Module ارتباط برقرار کنید ، میتوانید بدون هیچ واسطه پایه TXD ی میکروکنترلر خود را به این پایه وصل نمایید.

ب: اگر می‌خواهید بین یک کامپیوتر و MMC Module ارتباط برقرار کنید ، باید از یک مدار واسط Max232 استفاده نمایید. نقشه شماتیک این مدار در زیر آورده شده است.

نکته: کلیه ارسال و دریافت اطلاعات بروی پینهای TXD و RXD بین MMC Module و کاربر به روش سریال و از طریق RS232 و با فن‌آوری USART انجام می‌گیرد. همچنین Configuration در مورد ارسال و دریافت بروی RS232 باید مطابق جدول شماره ۳ رعایت شود.



## ERR ۲-۶

بیانگر وجود خطا می باشد. کنترل این پایه با MMC Module است.

دارای دو حالت است

الف) ERR=1: خطا وجود دارد. در این حالت این پایه دارای ولتاژ ۳,۳+ است.

ب) ERR=0: خطایی وجود ندارد. در این حالت این پایه دارای ولتاژ صفر (۰) است.

## DB (Device Busy) ۲-۷

این پایه مشغول بودن MMC Module را نشان می دهد. کنترل این پایه با MMC Module است.

دارای دو حالت است:

الف) DB=1: MMC Module مشغول کار است. در این حالت این پایه دارای ولتاژ ۳,۳+ است. MMC Module تا زمانیکه مشغول انجام دستورات است در حالت Busy به سر می برد بنابراین این پایه را یک (۱) می کند. در این حالت کاربر مجاز به ارسال دستور دیگر، پارامتر و یا ارسال و دریافت Data نمی باشد و می بایستی تا زمانیکه این پایه صفر نشده صبر نماید.

ب) DB=0: MMC Module مشغول نمی باشد و در حالت Waiting برای دریافت دستور به سر می برد. در این حالت این پایه دارای ولتاژ صفر (۰) است. MMC Module زمانیکه آماده دریافت دستور جدید یا پارامتر یا ارسال Data به کاربر است این پایه را صفر (۰) می کند. در این حالت کاربر مجاز به ارسال دستور دیگر، پارامتر و یا ارسال و دریافت Data می باشد.

## UB (User Busy) ۲-۸

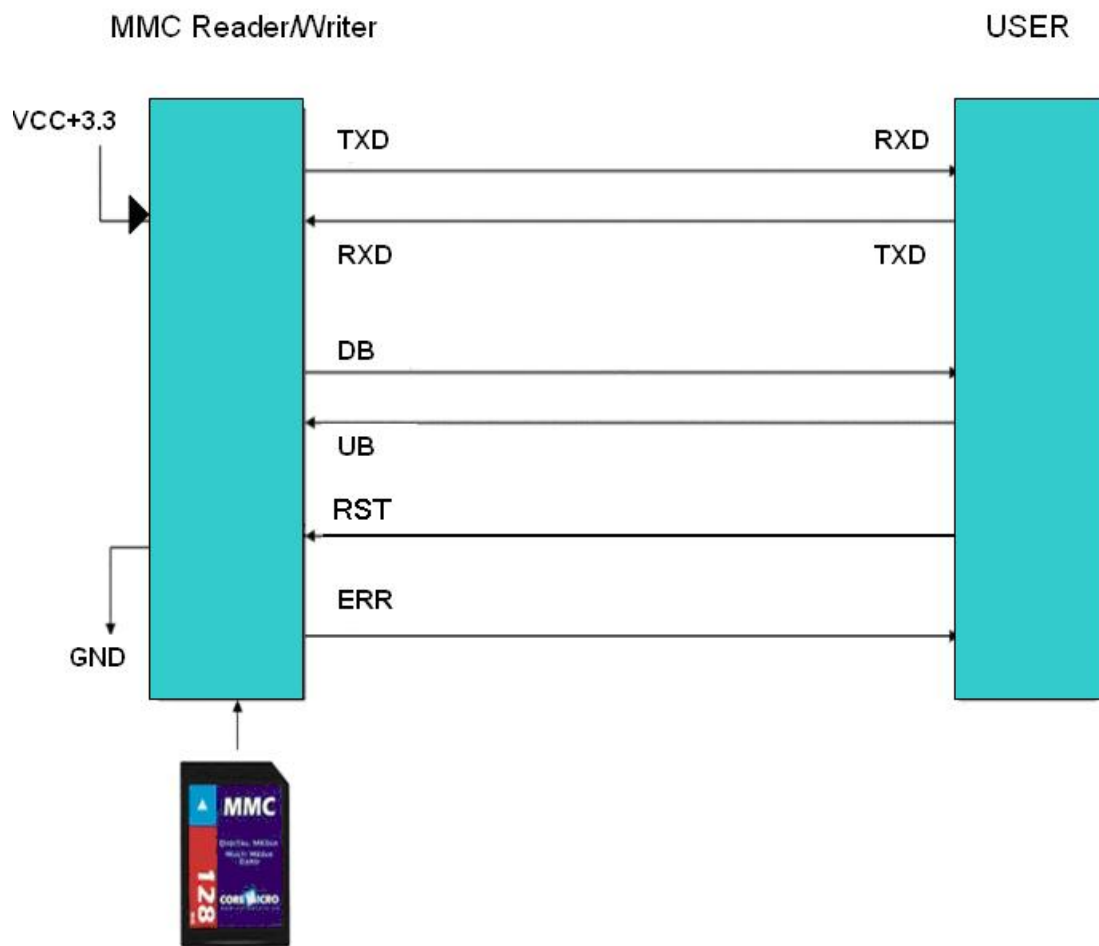
این پایه مشغول بودن دستگاه کاربر را نشان می دهد. کنترل این پایه به عهده کاربر است.

دارای دو حالت است

الف) DB=1: زمانیکه کاربر مشغول انجام کار دیگری است و نمی خواهد به MMC Module اطلاعاتی ارسال و یا دریافت نماید، در این حالت باید این پایه را یک نماید تا MMC Module متوجه مشغول بودن کاربر بشود. یک (۱) کردن این پایه به این مفهوم است که کاربر باید به این پایه ولتاژ ۳,۳+ بدهد. تا زمانیکه این پایه دارای ولتاژ ۳,۳+ باشد MMC Module در حالت انتظار به سر می برد و اگر قرار است به کاربر اطلاعاتی برگرداند یا پارامتری را دریافت نماید، منتظر می ماند تا کاربر از حالت Busy خارج شود.

ب) DB=0: زمانیکه کاربر مشغول انجام کاری نیست و می خواهد به MMC Module اعلام آمادگی جهت ارسال دستور یا پارامتر و یا دریافت اطلاعات از MMC Module نماید، باید این پایه را صفر نماید. صفر کردن این پایه به این مفهوم است که کاربر باید ولتاژ این پایه را صفر نماید.

### ۳- نحوه برقراری ارتباط (Communication method)



#### دستورات و

#### ۳-۱ روشن کردن (Turn on)

برای استفاده از MMC Module بعد از برقراری اتصالات مناسب (Wiring)، قبل از اینکه ولتاژ VCC را برقرار شود باید کارت را در محل سوکت مربوطه جا زده شود. سپس باید VCC را اعمال گردد، در این هنگام زمان کوتاهی نیاز است تا MMC Module بوت شده و کارت را شناسایی نماید. کاربر باید به پین شماره ۷ (DB) توجه داشته باشد. هرگاه ولتاژ این پین صفر شد، اگر پین شماره ۶ (ERR) نشان دهنده رخ دادن هیچگونه خطایی نباشد، کاربر میتواند کار خود با MMC Module را شروع نماید.

کاربر برای انجام کارهای مورد نظر خود باید از دستورات و پارامترهای متناسب با آن دستور استفاده نماید. بعضی از دستورات شامل یک یا چند پارامتر ورودی و یا فاقد پارامتر می‌باشند. تمام دستورات متناسب با عملی که انجام می‌دهند دارای نتیجه (Result) می‌باشد.

کاربر هر دفعه که دستور یا پارامتری ارسال می‌نماید برای مشخص کردن انتهای دستور (Command) و پارامترها باید کد اینتر (Enter) را نیز ارسال نماید و کاربر مجاز به استفاده از کاراکتر Space یا Enter مابین کاراکترهای ارسالی (بعنوان دستور و یا پارامتر) نمی‌باشد.

کد اینتر (Enter) شامل دو بایت به ترتیب (0D0A)h در مبنای ۱۶ است.

تفاوتی بین دستورات با حروف کوچک و یا بزرگ وجود ندارد و کاربر می‌تواند نام دستورات را هم با حروف کوچک و یا بزرگ و یا ترکیبی از این دو حالت ارسال کند.

## ۳-۲ قالب دستور یا پارامتر (Command or parameter format)

نام دستور یا پارامتر	1 Byte	1 Byte
	0D	0A

مثال: ارسال دستور new

1 Byte	1 Byte	1 Byte	1 Byte	1 Byte
n	e	w	0D	0A

کاربر می‌تواند کاراکتر و یا کد اسکی کاراکترهای تشکیل دهنده دستور یا پارامتر را ارسال نماید و در انتها باید دو کاراکتر که کد اینتر که دو بایت به ترتیب 0D و 0A که در مبنای ۱۶ است را ارسال نماید.

## ۳-۳ نحوه ارسال دستورات، پارامتر و دریافت پاسخها (Send & Receive)

کاربر برای ارسال دستورات، پارامتر و یا دریافت پاسخها باید از قوانین زیر پیروی نماید. این قوانین برای ایجاد هماهنگی و همزمانی بین کاربر و MMC Module می‌باشد. به این مفهوم که مثلاً در زمانی که کاربر اقدام به ارسال دستور می‌نماید MMC Module نیز در حالت گرفتن دستور باشد و بالعکس اگر قرار است MMC Module اطلاعاتی برای کاربر ارسال نماید متوجه این باشد که آیا کاربر آماده دریافت اطلاعات است یا خیر؟ و در صورتی که کاربر آماده دریافت اطلاعات باشد اقدام به ارسال آن نماید.

## ۳-۴ قانونها (Rules)

(۱) کاربر قبل از ارسال دستور، پارامتر و یا دریافت پاسخها باید اعلام آمادگی نماید و از حالت مشغول (Busy) خارج شود به این ترتیب که بین شماره ۸، UB (User Busy) را مساوی صفر قرار دهد.

(۲) کاربر بعد از اینکه اعلام آمادگی کرد، هنوز مجاز به ارسال دستور، پارامتر و یا دریافت پاسخها نیست. زمانی مجاز به ارسال دستور، پارامتر و یا دریافت پاسخها است که بین شماره ۷، DB (Device Busy) مساوی صفر باشد و باید تا زمانی که بین مساوی صفر نشده صبر نماید.

(۳) کاربر بعد از اینکه دستور یا پارامتری را ارسال کرد باید بین شماره ۶، ERR را بررسی نماید. این پین با اجرای هر دستور یا گرفتن هر پارامتر از سوی MMC Module مجدداً تنظیم می‌شود.

اگر ERR=0 باشد به این معنی است که ارسال دستور، پارامتر و یا عمل مربوط به دستورات به درستی انجام شده است. به عبارت دیگر آخرین عمل با موفقیت صورت پذیرفته است.

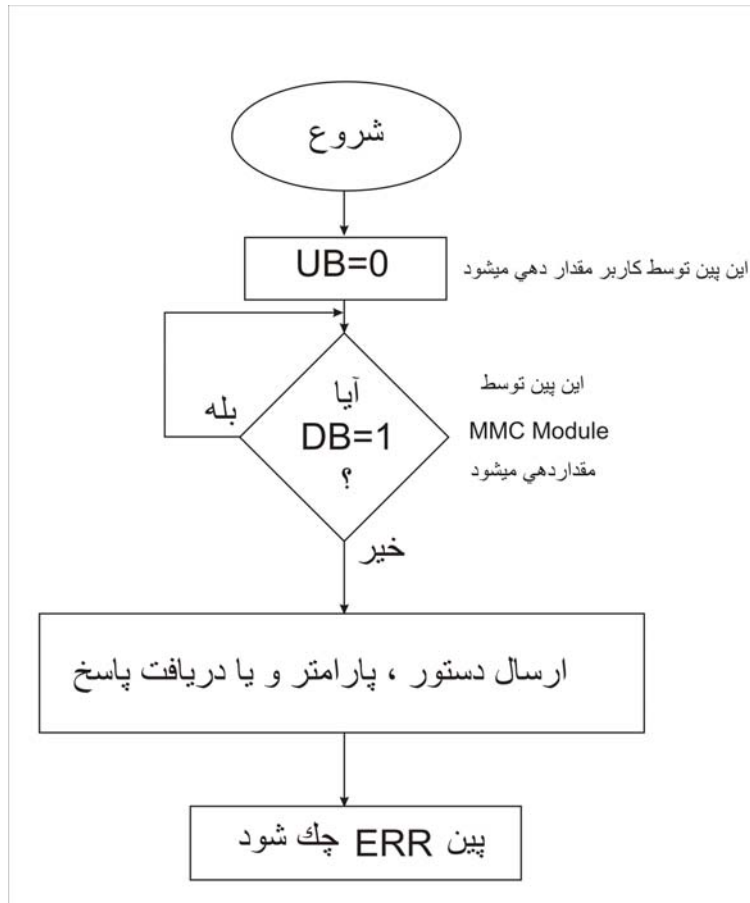
اگر ERR=1 باشد به این معنی است که خطایی در حین انجام دستورات و یا در دریافت دستورات و پارامترها رخ داده است. در این حالت MMC Module در هر مرحله از کار که باشد اجرای دستور مورد نظر را متوقف کرده و به حالت گرفتن دستور از اول بر میگردد. در این حالت کاربر هم میتواند دستور مورد نظر خود را دوباره ارسال کند و هم می‌تواند با ارسال دستور RSP به نتیجه حاصل از اجرای دستور پی ببرد.

(۴) کاربر در زمانی که مشغول انجام کاری غیر از ارتباط با MMC Module می‌باشد باید بین شماره ۸، UB (User Busy) را مساوی یک قرار دهد.

۵) MMC Module زمانی که در حال پردازش دستورات است پین شماره ۷، DB (Device Busy) را مساوی یک قرار می‌دهد. در این حالت کاربر مجاز به ارسال دستور یا پارامتر نمی‌باشد.

### ۳-۵ الگوریتم (Algorithm)

برای ارسال دستورات، پارامتر و یا دریافت پاسخها یک الگوریتم کلی وجود دارد که توسط کاربر باید رعایت گردد که به صورت زیر می‌باشد:



## ۴- شرح دستورات (Commands description)

### ۴-۱ Append

Command	Append
Input	1. Append Length 2. Data
Output	None

کار این دستور افزودن اطلاعات به انتهای فایل است. دو پارامتر ورودی دارد که باید به ترتیب ارسال شود:

پارامتر اول) طول اطلاعات (Append Length)

پارامتر دوم) اطلاعاتی که باید در فایل نوشته شود (Data).

همانطور که قبلاً ذکر شد برای مشخص کردن انتهای دستورات و پارامترهای آن، باید کد اینتر (Enter) نیز فرستاده شود اما تنها زمانیکه کاربر می‌خواهد اطلاعات (Data) را ارسال نماید، (پارامتر دوم این دستور)، دیگر نیازی به ارسال کد اینتر (Enter) نیست چون اولاً طول اطلاعات (Append Length) مشخص است و ثانیاً امکان دارد اینتر (Enter) یکی از اطلاعاتی باشد که کاربر می‌خواهد در فایل بنویسد.

نکات مهم:

قبل از اجرای دستور فوق، کاربر باید فایل مورد نظر خود را باز (Open) کرده باشد.

اگر فایلی از قبل باز باشد و کاربر بخواهد اطلاعات خود را در فایل دیگری بنویسد ابتدا باید فایلی را که باز است با استفاده از دستور Close ببندد و سپس فایل مورد نظر خود را باز نماید، در غیر اینصورت اطلاعات در فایلی که باز است نوشته می‌شود.

طول اطلاعات (Append Length) نباید بیش از ماکزیمم طول مجاز باشد.

موارد فوق توسط MMC Module چک می‌شود و کاربر نیازی به کنترل کردن آن ندارد.

این دستور به کاربر پاسخی بر نمی‌گرداند. (فاقد خروجی است) و اگر این دستور با خطا مواجه شود پین ERR=1 می‌شود و کاربر در صورت نیاز به دانستن نتیجه حاصل از اجرای دستور فوق می‌تواند از دستور RSP استفاده نماید.

خروجی حاصل از اجرای دستور RSP می‌تواند یکی از حالت‌های زیر باشد:

۱) RSP=0 یعنی دستور به درستی اجرا شده است.

۲) RSP=14 یعنی فایل باز نیست.

۳) RSP=100 یعنی فرمت کارت شناسایی نشده.

۴) RSP=101 یعنی ظرفیت کارت شناسایی نشده.

۵) RSP=102 یعنی کارت شناسایی نشده.

۶) RSP=103 یعنی طول اطلاعات (Append length) بیش از ماکزیمم طول مجاز می‌باشد.

۷) RSP=199 یعنی نام دستور اشتباه است.

## AppendX ۴-۲

### Command

Appendx

### Input

1. Append Length
2. Times of append
3. Data

### Output

None

این دستور مشابه دستور Append است ، ولی این امکان را به کاربر می‌دهد که به طور متوالی اطلاعات خود را در فایل بنویسد. پارامتر دوم نشان دهنده تعداد دفعات نوشتن در فایل است .

وقتی که طول اطلاعات (Append Length) و تعداد دفعات نوشتن در فایل (Time of append) مشخص شد کاربر باید اطلاعات (Data) را به همان تعداد و به همان طول با کمی مکث و با توجه به پین ERR و پین DB ارسال دارد. در حین اجرای دستور امکان متوقف کردن آن نیست.

نتیجه حاصل از اجرای دستور فوق مشابه دستور Append است.

## Attrib ۴-۳

### Command

Attrib

### Input

1. File Name
2. File Extension

### Output

File Attribute {ADVSHR}

- A = Archive
- D = Directory
- V = Volume
- S = System
- H = Hidden
- R = Read Only

کار این دستور نمایش صفت خاصه یک فایل مشخص است. دو پارامتر ورودی دارد که باید به ترتیب ارسال شود.

پارامتر اول) نام فایل (File Name)

پارامتر دوم) پسوند فایل (File Extension)



این دستور دارای خروجی (پاسخ به کاربر) می‌باشد. که شامل ۶ بایت است و کاربر بعد از ارسال دستور و پارامترهای در صورتی که خطایی وجود نداشته باشد باید منتظر دریافت آن باشد. خروجی دستور به صورت زیر است.

1 Byte	1 Byte	1 Byte	1 Byte	1 Byte	1 Byte	2 Byte
A	D	V	S	H	R	Enter

در صورتی که فایلی فاقد بعضی از این صفات باشد کاراکتر '-' به جای حروف مورد نظر جایگزین می‌شود.

مثال: اگر خروج دستور به صورت A---HR باشد بدین مفهوم است که فایل دارای صفت **Hidden**، **Archive** و **Read Only** است.

اگر این دستور با خطا مواجه شود خروجی نخواهد داشت و بین  $ERR=1$  می‌شود و کاربر در صورت نیاز به دانستن نتیجه حاصل از اجرای دستور فوق می‌تواند از دستور **RSP** استفاده نماید.

خروجی حاصل از اجرای دستور **RSP** می‌تواند یکی از حالت‌های زیر باشد:

(۱)  $RSP=0$  یعنی دستور به درستی اجرا شده است.

(۲)  $RSP=2$  یعنی نام فایل شامل کاراکتر غیر مجاز است.

(۳)  $RSP=3$  یعنی پسوند فایل شامل کاراکتر غیر مجاز است.

(۴)  $RSP=5$  یعنی نام و پسوند فایل شامل کاراکتر غیر مجاز است.

(۵)  $RSP=7$  یعنی فایلی با چنین نامی موجود نمی‌باشد.

(۶)  $RSP=100$  یعنی فرمت کارت شناسایی نشده.

(۷)  $RSP=101$  یعنی ظرفیت کارت شناسایی نشده.

(۸)  $RSP=102$  یعنی کارت شناسایی نشده.

(۹)  $RSP=199$  یعنی نام دستور اشتباه است.

## Capacity ۴-۴

Command

Capacity

Input

None

Output

Card Capacity

کار این دستور نمایش ظرفیت کارت می‌باشد. پارامتر ورودی ندارد. کاربر بعد از ارسال دستور در صورتی که خطایی وجود نداشته باشد باید منتظر دریافت خروجی آن باشد و اگر این دستور با خطا مواجه شود خروجی نخواهد داشت و بین  $ERR=1$  می‌شود و کاربر در صورت نیاز به دانستن نتیجه حاصل از اجرای دستور فوق می‌تواند از دستور **RSP** استفاده نماید.

خروجی حاصل از اجرای دستور **RSP** می‌تواند یکی از حالت‌های زیر باشد:

(۱)  $RSP=0$  یعنی دستور به درستی اجرا شده است.

۲) RSP=100 یعنی فرمت کارت شناسایی نشده.

۳) RSP=101 یعنی ظرفیت کارت شناسایی نشده.

۴) RSP=102 یعنی کارت شناسایی نشده.

۵) RSP=199 یعنی نام دستور اشتباه است.

## ۴-۵ CheckFnOpen

### Command

CheckFnOpen

### Input

1. File Name
2. File Extension

### Output

Yes / No

این دستور چک می‌کند که فایل مورد نظر کاربر باز می‌باشد یا نه. دو پارامتر ورودی دارد که باید به ترتیب ارسال شود.

پارامتر اول) نام فایل (File Name)

پارامتر دوم) پسوند فایل (File Extension)

کاربر بعد از ارسال دستور در صورتی که خطایی وجود نداشته باشد باید منتظر دریافت خروجی آن باشد. خروجی (پاسخ به کاربر) عدد ۱ و یا ۰ می‌باشد.

خروجی ۱ یعنی فایل باز می‌باشد.

خروجی ۰ یعنی فایل باز نمی‌باشد.

اگر این دستور با خطا مواجه شود خروجی نخواهد داشت و بین ERR=1 می‌شود. کاربر در صورت نیاز به دانستن نتیجه حاصل از اجرای دستور فوق می‌تواند از دستور RSP استفاده نماید.

خروجی حاصل از اجرای دستور RSP می‌تواند یکی از حالت‌های زیر باشد:

۱) RSP=0 یعنی فایل باز نمی‌باشد.

۲) RSP=1 یعنی فایل باز می‌باشد.

۳) RSP=2 یعنی نام فایل شامل کاراکتر غیر مجاز است.

۴) RSP=3 یعنی پسوند فایل شامل کاراکتر غیر مجاز است.

۵) RSP=5 یعنی نام و پسوند فایل شامل کاراکتر غیر مجاز است.

۶) RSP=7 یعنی فایلی با چنین نامی موجود نمی‌باشد.

۷) RSP=100 یعنی فرمت کارت شناسایی نشده.

۸) RSP=101 یعنی ظرفیت کارت شناسایی نشده.

۹) RSP=102 یعنی کارت شناسایی نشده.

۱۰) RSP=199 یعنی نام دستور اشتباه است.

## Close ۴-۶

Command

Close

Input

None

Output

None

کار این دستور بستن فایل است. این دستور پارامتر ورودی ندارد و همچنین خروجی به کاربر بر نمی گرداند. اگر این دستور با خطا مواجه شود پین ERR=1 می شود و کاربر در صورت نیاز به دانستن نتیجه حاصل از اجرای دستور فوق می تواند از دستور RSP استفاده نماید.

خروجی حاصل از اجرای دستور RSP می تواند یکی از حالت های زیر باشد:

۱) RSP=0 یعنی دستور به درستی اجرا شده است.

۲) RSP=100 یعنی فرمت کارت شناسایی نشده.

۳) RSP=101 یعنی ظرفیت کارت شناسایی نشده.

۴) RSP=102 یعنی کارت شناسایی نشده.

۵) RSP=199 یعنی نام دستور اشتباه است.

## Cut ۴-۷

Command

Cut

Input

1. File Name
2. File Extension
3. Start point for cut in file

Output

None

کار این دستور حذف محتویات فایل از بایتی مشخص درون فایل تا انتهای فایل است. سه پارامتر ورودی دارد که باید به ترتیب ارسال شود.

پارامتر اول) نام فایل (File Name)

پارامتر دوم) پسوند فایل (File Extension)

پارامتر سوم) آدرس جایی که اطلاعات باید از آن به بعد حذف شود (Start point for cut in file)

دستور Cut بعد از اینکه نام و پسوند فایل را دریافت کرد و با هیچگونه خطایی مواجه نشد منتظر می ماند تا کاربر آدرسی را که قرار است اطلاعات از آن به بعد حذف شود، را ارسال کند. به عبارت دیگر پارامتر سوم بیان کننده این است که اطلاعات درون فایل از این بایت به بعد باید حذف شود.

نکته مهم: پارامتر سوم (Start point for cut in file) باید عددی کوچکتر از اندازه فایل باشد.

مورد فوق توسط MMC Module چک می‌شود و کاربر نیازی به کنترل کردن آن ندارد.

برای روشن‌تر شدن مطلب به این مثال توجه کنید:

فرض کنید یک فایل به نام test.txt بر بروی کارت داریم که ظرفیت آن ۵۱۲ بایت می‌باشد ما می‌خواهیم ۱۸ بایت، آخر فایل را حذف کنیم. پارامتر سوم چه عددی خواهد بود؟

فایل به صورت آرایه‌ای از بایتها است که از بایت شماره صفر شروع می‌شود. برای مثال یک فایل ۵۱۲ بایتی از بایت شماره صفر شروع می‌شود و به بایت شماره ۵۱۱ ختم می‌شود.

اندازه فایل ۵۱۲ بایت												
۰	۱	۲	۳	۴	۵	...	۵۰۶	۵۰۷	۵۰۸	۵۰۹	۵۱۰	۵۱۱

حال اگر بخواهیم ۱۸ بایت آخر را حذف کنیم از فرمول زیر استفاده می‌کنیم

$$18 - \text{اندازه فایل} = \text{Start point for cut in file}$$

در این مثال برابر  $18 - 512 = 494$  می‌باشد. دستور Cut با دریافت این عدد از بایت شماره ۴۹۴ تا انتهای فایل را حذف می‌کند.

مثال دیگر:

اگر کاربر ۱۸ بایت اول فایل را نیاز داشته باشد و بخواهد بقیه اطلاعات را حذف نماید باید عدد ۱۸ را ارسال نماید. دستور Cut از بایت شماره هیجدهم تا انتهای فایل را حذف می‌کند. (می‌دانید که از بایت شماره صفر تا بایت شماره ۱۷، کلاً " ۱۸ بایت می‌باشد).

این دستور به کاربر پاسخی بر نمی‌گرداند. (فاقد خروجی است) و اگر این دستور با خطا مواجه شود پین  $ERR=1$  می‌شود و کاربر در صورت نیاز به دانستن نتیجه حاصل از اجرای دستور فوق می‌تواند از دستور RSP استفاده نماید.

خروجی حاصل از اجرای دستور RSP می‌تواند یکی از حالت‌های زیر باشد:

(۱)  $RSP=0$  یعنی دستور به درستی اجرا شده است.

(۲)  $RSP=2$  یعنی نام فایل شامل کاراکتر غیر مجاز است.

(۳)  $RSP=3$  یعنی پسوند فایل شامل کاراکتر غیر مجاز است.

(۴)  $RSP=5$  یعنی نام و پسوند فایل شامل کاراکتر غیر مجاز است.

(۵)  $RSP=7$  یعنی فایل با چنین نامی موجود نمی‌باشد.

(۶)  $RSP=16$  یعنی فایل باز می‌باشد.

(۷)  $RSP=17$  یعنی آدرس مورد نظر در فایل موجود نیست.

(۸)  $RSP=100$  یعنی فرمت کارت شناسایی نشده.

(۹)  $RSP=101$  یعنی ظرفیت کارت شناسایی نشده.

(۱۰)  $RSP=102$  یعنی کارت شناسایی نشده.

(۱) RSP=199 یعنی نام دستور اشتباه است.

## Date ۴-۸

### Command

Date

### Input

1. Year
2. Month {1 ~ 12}
3. Day {1 ~ 31}

### Output

None

کار این دستور تنظیم تاریخ است. سه پارامتر ورودی دارد.

پارامتر اول) سال (۲۰۹۹ ~ ۱۹۸۰)

پارامتر دوم) ماه (۱ ~ ۱۲)

پارامتر سوم) روز (۱ ~ ۳۱)

در صورتیکه کاربر نیاز به تنظیم تاریخ داشته باشد، با هر بار خاموش و روشن شدن MMC Module، باید تاریخ را تنظیم کند در غیر این صورت تاریخ MMC Module، تاریخ پیش فرض در نظر گرفته می شود. تاریخ پیش فرض ۲۰۰۵/۱/۳۰ است.

صحیح بودن تاریخ به عهده کاربر است. یعنی اینکه اگر کاربر تاریخ را روز ۳۱ ماه ۱۱ ارسال نماید با پیغام خطایی مواجه نمی شود.

سال باید یک عدد چهار رقمی باشد.

این دستور به کاربر پاسخی بر نمی گرداند. (فاقد خروجی است) و اگر این دستور با خطا مواجه شود پین ERR=1 می شود و کاربر در صورت نیاز به دانستن نتیجه حاصل از اجرای دستور فوق می تواند از دستور RSP استفاده نماید.

خروجی حاصل از اجرای دستور RSP می تواند یکی از حالت های زیر باشد:

(۱) RSP=0 یعنی دستور به درستی اجرا شده است.

(۲) RSP=109 یعنی عدد ماه بزرگتر از ۱۲ می باشد.

(۳) RSP=110 یعنی عدد روز بزرگتر از ۳۱ می باشد.

(۴) RSP=199 یعنی نام دستور اشتباه است.

## Del ۴-۹

## Command

Del

## Input

1. File Name

2. File Extension

## Output

None

کار این دستور حذف یک فایل مشخص می‌باشد. دو پارامتر ورودی دارد که باید به ترتیب ارسال شود.

پارامتر اول) نام فایل (File Name)

پارامتر دوم) پسوند فایل (File Extension)

تذکر مهم : فایلی که قرار است حذف شود باید بسته (close) باشد. در صورت باز بودن فایل می‌بایست آن را بست و بعد اقدام به پاک نمودن آن کرد.

این دستور به کاربر پاسخی بر نمی‌گرداند. (فاقد خروجی است) و اگر این دستور با خطا مواجه شود پین ERR=1 می‌شود و کاربر در صورت نیاز به دانستن نتیجه حاصل از اجرای دستور فوق می‌تواند از دستور RSP استفاده نماید.

خروجی حاصل از اجرای دستور RSP می‌تواند یکی از حالت‌های زیر باشد:

۱) RSP=0 یعنی دستور به درستی اجرا شده است.

۲) RSP=2 یعنی نام فایل شامل کاراکتر غیر مجاز است.

۳) RSP=3 یعنی پسوند فایل شامل کاراکتر غیر مجاز است.

۴) RSP=5 یعنی نام و پسوند فایل شامل کاراکتر غیر مجاز است.

۵) RSP=7 یعنی فایلی با چنین نامی موجود نمی‌باشد.

۶) RSP=16 یعنی فایل باز می‌باشد.

۷) RSP=100 یعنی فرمت کارت شناسایی نشده.

۸) RSP=101 یعنی ظرفیت کارت شناسایی نشده.

۹) RSP=102 یعنی کارت شناسایی نشده.

۱۰) RSP=199 یعنی نام دستور اشتباه است.

**Dir ۴-۱۰****Command**

Dir

**Input**

None

**Output**

Number of files &amp; folders

کار این دستور نمایش تعداد فایلها و شاخه‌های موجود در **Root** اصلی کارت می‌باشد. (این دستور تعداد فایل و شاخه‌های موجود در زیر شاخه‌ها را بر نمی‌گرداند). پارامتر ورودی ندارد و کاربر بعد از ارسال دستور در صورتی که خطایی وجود نداشته باشد باید منتظر دریافت خروجی آن باشد و اگر این دستور با خطا مواجه شود خروجی نخواهد داشت و بین **ERR=1** می‌شود و کاربر در صورت نیاز به دانستن نتیجه حاصل از اجرای دستور فوق می‌تواند از دستور **RSP** استفاده نماید.

خروجی حاصل از اجرای دستور **RSP** می‌تواند یکی از حالت‌های زیر باشد:

۱) **RSP=0** یعنی دستور به درستی اجرا شده است.

۲) **RSP=100** یعنی فرمت کارت شناسایی نشده.

۳) **RSP=101** یعنی ظرفیت کارت شناسایی نشده.

۴) **RSP=102** یعنی کارت شناسایی نشده.

۵) **RSP=199** یعنی نام دستور اشتباه است.

**FnExist ۴-۱۱****Command**

FnExist

**Input**

1. File Name

2. File Extension

**Output**

Yes / No

این دستور چک می‌کند که فایل مورد نظر کاربر در **Root** اصلی کارت موجود می‌باشد یا نه. (این دستور موجود بودن فایل در زیر شاخه‌ها را چک نمی‌کند). دو پارامتر ورودی دارد که باید به ترتیب ارسال شود.

پارامتر اول) نام فایل (**File Name**)

پارامتر دوم) پسوند فایل (**File Extension**)

کاربر بعد از ارسال دستور در صورتی که خطایی وجود نداشته باشد باید منتظر دریافت خروجی آن باشد. خروجی (پاسخ به کاربر) عدد ۱ و یا ۰ می‌باشد.

خروجی ۱ یعنی فایل در **Root** اصلی موجود می‌باشد.

خروجی ۰ یعنی فایل در **Root** اصلی موجود نمی‌باشد.

اگر این دستور با خطا مواجه شود خروجی نخواهد داشت و پین ERR=1 می شود. کاربر در صورت نیاز به دانستن نتیجه حاصل از اجرای دستور فوق می تواند از دستور RSP استفاده نماید.

خروجی حاصل از اجرای دستور RSP می تواند یکی از حالت های زیر باشد:

(۱) RSP=1 یعنی فایل در Root اصلی موجود می باشد.

(۲) RSP=2 یعنی نام فایل شامل کاراکتر غیر مجاز است.

(۳) RSP=3 یعنی پسوند فایل شامل کاراکتر غیر مجاز است.

(۴) RSP=5 یعنی نام و پسوند فایل شامل کاراکتر غیر مجاز است.

(۵) RSP=7 یعنی فایلی با چنین نامی موجود نمی باشد.

(۶) RSP=100 یعنی فرمت کارت شناسایی نشده.

(۷) RSP=101 یعنی ظرفیت کارت شناسایی نشده.

(۸) RSP=102 یعنی کارت شناسایی نشده.

(۹) RSP=199 یعنی نام دستور اشتباه است.



## FnOpen ۴-۱۲

## Command

FnOpen

## Input

None

## Output

1. File Name

2. File Extension

این دستور نام و پسوند فایل که باز می‌باشد را بر می‌گرداند. پارامتر ورودی ندارد. کاربر بعد از ارسال این دستور در صورتی که خطایی وجود نداشته باشد باید منتظر دریافت خروجی آن باشد که به ترتیب زیر ارسال می‌شود.

اول) نام فایل (File Name)

دوم) پسوند فایل (File Extension)

در انتهای نام فایل و همچنین پسوند فایل کد اینتر (Enter) نیز فرستاده می‌شود. نام فایل حداکثر ۸ کاراکتر و پسوند فایل حداکثر ۳ کاراکتر است البته بدون احتساب کد اینتر.

اگر این دستور با خطا مواجه شود خروجی نخواهد داشت و پین  $ERR=1$  می‌شود. کاربر در صورت نیاز به دانستن نتیجه حاصل از اجرای دستور فوق می‌تواند از دستور RSP استفاده نماید.

خروجی حاصل از اجرای دستور RSP می‌تواند یکی از حالت‌های زیر باشد:

۱)  $RSP=0$  یعنی دستور به درستی اجرا شده.

۲)  $RSP=14$  یعنی فایل باز نمی‌باشد.

۳)  $RSP=100$  یعنی فرمت کارت شناسایی نشده.

۴)  $RSP=101$  یعنی ظرفیت کارت شناسایی نشده.

۵)  $RSP=102$  یعنی کارت شناسایی نشده.

۶)  $RSP=199$  یعنی نام دستور اشتباه است.

## Format ۴-۱۳

Command  
Format  
Input  
None  
Output  
None

کار این دستور فرمت کردن کارت می باشد. پارامتر ورودی ندارد همچنین خروجی (پاسخ به کاربر) بر نمی گرداند.

تذکر مهم : با اجرای این دستور تمام اطلاعات موجود در کارت پاک می شود.

اگر این دستور با خطا مواجه شود پین  $ERR=1$  می شود و کاربر در صورت نیاز به دانستن نتیجه حاصل از اجرای دستور فوق می تواند از دستور RSP استفاده نماید.

خروجی حاصل از اجرای دستور RSP می تواند یکی از حالت های زیر باشد:

۱)  $RSP=0$  یعنی دستور به درستی اجرا شده.

۲)  $RSP=12$  یعنی کارت با چنین ظرفیتی قابل فرمت کردن نیست.

۳)  $RSP=101$  یعنی ظرفیت کارت شناسایی نشده.

۴)  $RSP=102$  یعنی کارت شناسایی نشده.

۵)  $RSP=199$  یعنی نام دستور اشتباه است.

## FSize ۴-۱۴

Command  
FSize  
Input  
1. File Name  
2. File Extension  
Output  
Size of File

این دستور اندازه فایل مشخصی را بر می گرداند. دو پارامتر ورودی دارد که باید به ترتیب ارسال شود.

پارامتر اول) نام فایل (File Name)

پارامتر دوم) پسوند فایل (File Extension)

کاربر بعد از ارسال دستور و پارامترهای آن ، در صورتی که خطایی وجود نداشته باشد باید منتظر دریافت خروجی (پاسخ به کاربر) آن باشد. خروجی این دستور عددی است که بیانگر اندازه فایل می باشد بعد از ارسال این عدد کد اینتر (Enter) نیز در انتهای آن ارسال می شود.

اگر این دستور با خطا مواجه شود خروجی نخواهد داشت و پین  $ERR=1$  می شود. کاربر در صورت نیاز به دانستن نتیجه حاصل از اجرای دستور فوق می تواند از دستور RSP استفاده نماید.

خروجی حاصل از اجرای دستور RSP می‌تواند یکی از حالت‌های زیر باشد:

- ۱) RSP=0 یعنی دستور به درستی اجرا شده.
- ۲) RSP=2 یعنی نام فایل شامل کاراکتر غیر مجاز است.
- ۳) RSP=3 یعنی پسوند فایل شامل کاراکتر غیر مجاز است.
- ۴) RSP=5 یعنی نام و پسوند فایل شامل کاراکتر غیر مجاز است.
- ۵) RSP=7 یعنی فایلی با چنین نامی موجود نمی‌باشد.
- ۶) RSP=100 یعنی فرمت کارت شناسایی نشده.
- ۷) RSP=101 یعنی ظرفیت کارت شناسایی نشده.
- ۸) RSP=102 یعنی کارت شناسایی نشده.
- ۹) RSP=199 یعنی نام دستور اشتباه است.

## ۴-۱۵ Label

Command

Label

Input

Label of disk

Output

None

این دستور برچسب (Label) کارت را تغییر می‌دهد. یک پارامتر ورودی دارد که کاربر باید آن را ارسال نماید و هیچگونه خروجی (پاسخ به کاربر) ندارد.

پارامتر(نام برچسب (Label) جدید

کاربر بعد از ارسال دستور ، در صورتی که خطایی در دریافت دستور وجود نداشته باشد باید برچسب (Label) جدید

را ارسال کند. حداکثر طول مجاز برای برچسب (Label) ، ۱۱ کاراکتر می‌باشد و نباید شامل کاراکترهای غیر مجاز باشد. کاربر در صورتیکه بخواهد برچسب (Label) دیسک را حذف نماید کافیست بعد از ارسال دستور ، در صورتی که خطایی در دریافت دستور وجود نداشته باشد ، فقط کد اینتر (Enter) را به عنوان برچسب (Label) جدید ارسال نماید.

اگر این دستور با خطا مواجه شود پین ERR=1 می‌شود. کاربر در صورت نیاز به دانستن نتیجه حاصل از اجرای دستور فوق می‌تواند از دستور RSP استفاده نماید.

خروجی حاصل از اجرای دستور RSP می‌تواند یکی از حالت‌های زیر باشد:

- ۱) RSP=0 یعنی دستور به درستی اجرا شده.
- ۲) RSP=18 یعنی نام برچسب (Label) غیر مجاز است.
- ۳) RSP=100 یعنی فرمت کارت شناسایی نشده.
- ۴) RSP=101 یعنی ظرفیت کارت شناسایی نشده.

۵) RSP=102 یعنی کارت شناسایی نشده.

۶) RSP=199 یعنی نام دستور اشتباه است.

## New ۴-۱۶

### Command

New

### Input

1. File Name

2. File Extension

### Output

None

این دستور یک فایل جدید ایجاد می‌کند. دو پارامتر ورودی دارد که باید به ترتیب ارسال شود.

پارامتر اول) نام فایل (File Name)

پارامتر دوم) پسوند فایل (File Extension)

نام فایل نباید بیش از ۸ کاراکتر و پسوند فایل نباید بیش از ۳ کاراکتر باشد. همچنین نام و پسوند فایل نباید شامل کاراکترهای غیر مجاز باشد. در صورتیکه نام دستور و پارامترهای ارسالی از سوی کاربر به درستی دریافت شود یک فایل جدید ساخته می‌شود. این دستور خروجی (پاسخ به کاربر) ندارد و در صورتیکه خطایی وجود داشته باشد پین ERR=1 می‌شود. کاربر در صورت نیاز به دانستن نتیجه حاصل از اجرای دستور فوق می‌تواند از دستور RSP استفاده نماید.

خروجی حاصل از اجرای دستور RSP می‌تواند یکی از حالت‌های زیر باشد:

۱) RSP=0 یعنی دستور به درستی اجرا شده.

۲) RSP=1 یعنی فایلی با چنین نامی موجود می‌باشد.

۳) RSP=2 یعنی نام فایل شامل کاراکتر غیر مجاز است.

۴) RSP=3 یعنی پسوند فایل شامل کاراکتر غیر مجاز است.

۵) RSP=5 یعنی نام و پسوند فایل شامل کاراکتر غیر مجاز است.

۶) RSP=100 یعنی فرمت کارت شناسایی نشده.

۷) RSP=101 یعنی ظرفیت کارت شناسایی نشده.

۸) RSP=102 یعنی کارت شناسایی نشده.

۹) RSP=199 یعنی نام دستور اشتباه است.

## Open ۴-۱۷

## Command

Open

## Input

1. File Name

2. File Extension

## Output

None

فایلی که در دیسک است را جهت اضافه کردن اطلاعات باز می‌کند. در زمانی که کاربر می‌خواهد اطلاعات خود را در فایل ذخیره کند، قبل از اینکه از دستور Append یا Appendix استفاده کند، باید فایل مورد نظر را باز کند. برای این منظور می‌بایست از دستور Open استفاده کنید. دو پارامتر ورودی دارد که باید به ترتیب ارسال شود.

پارامتر اول) نام فایل (File Name)

پارامتر دوم) پسوند فایل (File Extension)

نکته مهم: در هر لحظه فقط یک فایل می‌تواند باز باشد.

مورد فوق توسط MMC Module چک می‌شود و کاربر نیازی به کنترل کردن آن ندارد.

این دستور خروجی (پاسخ به کاربر) ندارد و در صورتیکه خطایی وجود داشته باشد پین ERR=1 می‌شود. کاربر در صورت نیاز به دانستن نتیجه حاصل از اجرای دستور فوق می‌تواند از دستور RSP استفاده نماید.

خروجی حاصل از اجرای دستور RSP می‌تواند یکی از حالت‌های زیر باشد:

(۱) RSP=0 یعنی دستور به درستی اجرا شده.

(۲) RSP=2 یعنی نام فایل شامل کاراکتر غیر مجاز است.

(۳) RSP=3 یعنی پسوند فایل شامل کاراکتر غیر مجاز است.

(۴) RSP=5 یعنی نام و پسوند فایل شامل کاراکتر غیر مجاز است.

(۵) RSP=7 یعنی فایلی با چنین نامی موجود نمی‌باشد.

(۶) RSP=13 یعنی یک فایل باز می‌باشد.

(۷) RSP=100 یعنی فرمت کارت شناسایی نشده.

(۸) RSP=101 یعنی ظرفیت کارت شناسایی نشده.

(۹) RSP=102 یعنی کارت شناسایی نشده.

(۱۰) RSP=199 یعنی نام دستور اشتباه است.

## Read ۴-۱۸

## Command

Read

## Input

1. File Name
2. File Extension
3. Start point for read of file
4. Read Length

## Output

File Data

محتویات فایل را بر می گرداند. این دستور ۴ پارامتر ورودی دارد که باید به ترتیب ارسال شود.

پارامتر اول) نام فایل (File Name)

پارامتر دوم) پسوند فایل (File Extension)

پارامتر سوم) آدرس جایی که اطلاعات باید از آن به بعد خوانده شود. Start point for read of file.

پارامتر چهارم) طول اطلاعاتی که باید برگردانده شود. (Read Length)

دستور Read بعد از اینکه نام و پسوند فایل را دریافت کرد و با هیچگونه خطایی مواجه نشد منتظر می ماند تا کاربر آدرسی را که قرار است اطلاعات از آن به بعد خوانده شود، را ارسال کند. به عبارت دیگر پارامتر سوم بیان کننده این است که اطلاعات درون فایل از این بایت به بعد باید خوانده شود و به کاربر برگردانده شود آدرس اولین بایت هر فایلی با عدد صفر آغاز می شود.

پارامتر چهارم بیان کننده طول اطلاعاتی است که باید خوانده شود و به کاربر برگردانده شود. حداکثر طول اطلاعاتی که MMC Module، در هر بار اجرا کردن دستور Read می تواند بخواند برابر ماکزیمم طول مجاز می باشد.

برای روشن تر شدن مطالب فوق به این مثال توجه کنید. همانطور که قبلا ذکر شده بود فایل به صورت آرایه ای از بایت ها است که از بایت شماره صفر شروع می شود. برای مثال یک فایل ۵۱۲ بایتی از بایت شماره صفر شروع می شود و به بایت شماره ۵۱۱ ختم می شود.

اندازه فایل ۵۱۲ بایت													
۰	۱	۲	۳	۴	۵	۶	...	۵۰۶	۵۰۷	۵۰۸	۵۰۹	۵۱۰	۵۱۱

پارامتر سوم در واقع آدرس یا شماره بایتی است که اطلاعات قرار است از آن به بعد خوانده شود.

مثلا اگر پارامتر سوم (Start point for read of file) عدد ۵ و پارامتر چهارم (Read Length) عدد ۱۰ باشد، دستور Read ۱۰ بایت از اطلاعات درون فایل را از بایت شماره ۵، (که در واقع ششمین بایت فایل می باشد) می خواند و به کاربر بر می گرداند.

طول Data	۱۰ بایت									
شماره بایت خوانده شده	۵	۶	۷	۸	۹	۱۰	۱۱	۱۲	۱۳	۱۴

نکات مهم:

پارامتر سوم (Start point for read of file) نباید عددی بزرگتر از اندازه فایل باشد.

پارامتر چهارم (Read Length) نباید بزرگتر از ماکزیمم طول مجاز باشد.

ن باید مجموع Read Length و Start point for read of file از اندازه فایل بزرگتر باشد. این بدین مفهوم است که مقدار Data موجود در فایل از آدرس شروع تا انتهای فایل کمتر از میزان طول اطلاعات درخواستی است. مثلا اگر ظرفیت فایل ما ۵۱۲ بایت باشد و کاربر آدرس شروع (پارامتر سوم) را عدد ۵۱۰ و طول Data را ۱۰ مشخص کرده باشد با وجود اینکه هم آدرس شروع در فایل قرار دارد و هم طول Data درخواستی کمتر از ۶۴ بایت می باشد ولی خطا وجود دارد و آن خطا این است که از آدرس ۵۱۰ تا انتهای فایل تنها ۲ بایت Data وجود دارد نه ۱۰ بایت.

موارد فوق توسط MMC Module چک می شود و کاربر نیازی به کنترل کردن آن ندارد.

خروجی (پاسخ به کاربر) این دستور ، اطلاعات موجود در فایل است که MMC Module با دریافت تمام پارامترها به کاربر بر می گرداند لازم به ذکر است که در انتهای رشته فوق کد اینتر (Enter) نیز ارسال میگردد.

در صورتیکه خطایی وجود داشته باشد پین ERR=1 می شود. کاربر در صورت نیاز به دانستن نتیجه حاصل از اجرای دستور فوق می تواند از دستور RSP استفاده نماید.

خروجی حاصل از اجرای دستور RSP می تواند یکی از حالت های زیر باشد:

- ۱) RSP=0 یعنی دستور به درستی اجرا شده.
- ۲) RSP=2 یعنی نام فایل شامل کاراکتر غیر مجاز است.
- ۳) RSP=3 یعنی پسوند فایل شامل کاراکتر غیر مجاز است.
- ۴) RSP=5 یعنی نام و پسوند فایل شامل کاراکتر غیر مجاز است.
- ۵) RSP=7 یعنی فایلی با چنین نامی موجود نمی باشد.
- ۶) RSP=9 یعنی ظرفیت فایل صفر می باشد.
- ۷) RSP=10 یعنی آدرس شروع (پارامتر سوم) در فایل نیست.
- ۸) RSP=11 یعنی مجموع Read Length و Start point for read of file از اندازه فایل بزرگتر می باشد.
- ۹) RSP=100 یعنی فرمت کارت شناسایی نشده.
- ۱۰) RSP=101 یعنی ظرفیت کارت شناسایی نشده.
- ۱۱) RSP=102 یعنی کارت شناسایی نشده.
- ۱۲) RSP=104 یعنی طول اطلاعات درخواستی (Read Length) بیشتر از ماکزیمم طول مجاز است.
- ۱۳) RSP=199 یعنی نام دستور اشتباه است.

## Ren ۴-۱۹

## Command

Ren

## Input

1. File Name
2. File Extension
3. New File Name
4. New File Extension

## Output

None

کار این دستور تغییر نام فایل (Rename) است. این دستور چهار پارامتر ورودی دارد که می‌بایستی از سوی کاربر به ترتیب ارسال گردد.

پارامتر اول) نام فایل (File Name)

پارامتر دوم) پسوند فایل (File Extension)

پارامتر سوم) نام فایل جدید (New File Name)

پارامتر چهارم) پسوند فایل جدید (New File Extension)

نکته مهم: نام ، فایلی که باز می‌باشد را نمی‌توانید تغییر دهید.

مورد فوق توسط MMC Module چک می‌شود و کاربر نیازی به کنترل کردن آن ندارد.

این دستور خروجی (پاسخ به کاربر) ندارد و در صورتیکه خطایی وجود داشته باشد پین ERR=1 می‌شود. کاربر در صورت نیاز به دانستن نتیجه حاصل از اجرای دستور فوق می‌تواند از دستور RSP استفاده نماید.

خروجی حاصل از اجرای دستور RSP می‌تواند یکی از حالت‌های زیر باشد:

۱) RSP=0 یعنی دستور به درستی اجرا شده.

۲) RSP=2 یعنی نام فایل شامل کاراکتر غیر مجاز است.

۳) RSP=3 یعنی پسوند فایل شامل کاراکتر غیر مجاز است.

۴) RSP=5 یعنی نام و پسوند فایل شامل کاراکتر غیر مجاز است.

۵) RSP=7 یعنی فایلی با چنین نامی موجود نمی‌باشد.

۶) RSP=16 یعنی فایل مورد نظر باز می‌باشد.

۷) RSP=100 یعنی فرمت کارت شناسایی نشده.

۸) RSP=101 یعنی ظرفیت کارت شناسایی نشده.

۹) RSP=102 یعنی کارت شناسایی نشده.

۱۰) RSP=199 یعنی نام دستور اشتباه است.



## Replace ۴-۲۰

## Command

Replace

## Input

1. File Name
2. File Extension
3. Start point for replace of file
4. Replace Length
5. New Data

## Output

None

کار این دستور جایگزین کردن اطلاعات جدید در فایل است. این دستور پنج پارامتر ورودی دارد.

پارامتر اول) نام فایل (File Name)

پارامتر دوم) پسوند فایل (File Extension)

پارامتر سوم) آدرس جایی که اطلاعات باید از آن به بعد جایگزین شود. Start point for replace of file

پارامتر چهارم) طول اطلاعاتی که باید برگردانده شود. (Replace Length)

پارامتر پنجم) اطلاعات جدید (New Data)

همانطور که قبلاً ذکر شده بود فایل به صورت آرایه‌ای از بایتها است که از بایت شماره صفر شروع می‌شود. برای مثال یک فایل ۵۱۲ بایتی از بایت شماره صفر شروع می‌شود و به بایت شماره ۵۱۱ ختم می‌شود.

اندازه فایل ۵۱۲ بایت													
۰	۱	۲	۳	۴	۵	۶	...	۵۰۶	۵۰۷	۵۰۸	۵۰۹	۵۱۰	۵۱۱

پارامتر سوم در واقع آدرس یا شماره بایتی است که اطلاعات قرار است از آن به بعد جایگزین شود.

مثلاً اگر پارامتر سوم (Start point for replace of file) عدد ۵ و پارامتر چهارم (replace Length) عدد ۱۰ باشد، دستور replace، ۱۰ بایت از اطلاعات درون فایل را از بایت شماره ۵، (که در واقع ششمین بایت فایل می‌باشد) جایگزین می‌کند.

طول Data	۱۰ بایت									
شماره بایت جایگزین شده	۵	۶	۷	۸	۹	۱۰	۱۱	۱۲	۱۳	۱۴

نکات مهم:

پارامتر سوم (Start point for replace of file) نباید عددی بزرگتر از اندازه فایل باشد.

پارامتر چهارم (replace Length) نباید بزرگتر از ماکزیمم طول مجاز باشد.

نباید مجموع replace Length و Start point for replace of file از اندازه فایل بزرگتر باشد. این بدین مفهوم است که مقدار Data موجود در فایل از آدرس شروع تا انتهای فایل کمتر از میزان طول اطلاعاتی است که کاربر می‌خواهد جایگزین آن نماید. مثلاً اگر ظرفیت فایل ما ۵۱۲ بایت باشد و کاربر آدرس شروع (پارامتر سوم) را عدد ۵۱۰ و طول Data برای جایگزین کردن را ۱۰ مشخص کرده باشد با وجود اینکه هم آدرس شروع در فایل

قرار دارد و هم طول Data جهت جایگزین کردن اطلاعات کمتر از ماکزیمم طول مجاز می‌باشد ولی خطا وجود دارد و آن خطا این است که از آدرس ۵۱۰ تا انتهای فایل تنها ۲ بایت Data وجود دارد نه ۱۰ بایت.

موارد فوق توسط MMC Module چک می‌شود و کاربر نیازی به کنترل کردن آن ندارد.

این دستور خروجی (پاسخ به کاربر) ندارد و در صورتیکه خطایی وجود داشته باشد پین ERR=1 می‌شود. کاربر در صورت نیاز به دانستن نتیجه حاصل از اجرای دستور فوق می‌تواند از دستور RSP استفاده نماید.

خروجی حاصل از اجرای دستور RSP می‌تواند یکی از حالت‌های زیر باشد:

- ۱) RSP=0 یعنی دستور به درستی اجرا شده.
- ۲) RSP=2 یعنی نام فایل شامل کاراکتر غیر مجاز است.
- ۳) RSP=3 یعنی پسوند فایل شامل کاراکتر غیر مجاز است.
- ۴) RSP=5 یعنی نام و پسوند فایل شامل کاراکتر غیر مجاز است.
- ۵) RSP=7 یعنی فایلی با چنین نامی موجود نمی‌باشد.
- ۶) RSP=10 یعنی آدرس شروع (پارامتر سوم) در فایل نیست.
- ۷) RSP=11 یعنی مجموع replace Length و Start point for replace of file از اندازه فایل بزرگتر می‌باشد.
- ۸) RSP=100 یعنی فرمت کارت شناسایی نشده.
- ۹) RSP=101 یعنی ظرفیت کارت شناسایی نشده.
- ۱۰) RSP=102 یعنی کارت شناسایی نشده.
- ۱۱) RSP=105 یعنی طول اطلاعات برای جایگزینی (replace Length) بیشتر از ماکزیمم طول مجاز است.
- ۱۲) RSP=199 یعنی نام دستور اشتباه است.

## RSP ۴-۲۱

Command  
RSP  
Input  
None  
Output  
Last response number

نتیجه آخرین دستور اجرا شده را که یک عدد می باشد را بر می گرداند. پارامتر ورودی ندارد.

هر دستوری که اجرا می شود در نهایت یا به طور کامل و درست اجرا می شود یا دارای خطایی می باشد. نتیجه حاصل از اجرای دستورات اگر دارای خطا باشد تنها پین ERR=1 می شود و MMC Module هیچگونه خروجی یا پاسخی به کاربر نمی دهد حال می خواهد این دستور جزء دستوراتی باشد، که دارای خروجی هستند مثل دستور Capacity، Dir، Reed، یا جزء دستوراتی باشد که فاقد خروجی هستند مثل Append، New. در صورتی که دستور به درستی اجرا شود پین ERR=0 می شود و تنها در مورد دستوراتی که دارای خروجی هستند به کاربر پاسخی ارسال می شود.

ولی تمام دستورات دارای یک نتیجه، که حاصل از اجرای دستور می باشد است چه این دستور به درستی اجرا شود

و یا دارای خطا باشد. این نتیجه برای هر دستور به صورت یک عدد است که در پایان اجرای هر دستور مشخص می شود. مثلا اگر نام دستور اشتباه باشد این عدد برابر ۱۹۹ می شود و اگر دستور به درستی اجرا شود این عدد برابر ۰ (صفر) می شود. بجز در بعضی از دستورات که دارای معنی دیگری است. کاربر برای دانستن نوع نتیجه حاصل از اجرای دستورات می بایست از این دستور استفاده کند. خروجی این دستور یک عدد می باشد که معنی و مفهوم آن برای دستورات مختلف متفاوت است. توضیح هر عدد در پایان شرح هر دستوری آورده شده است.

## Serial ۴-۲۲

Command  
Serial  
Input  
None  
Output  
Return serial number of disk

این دستور شماره سریال (Serial) دیسک را بر می گرداند. پارامتر ورودی ندارد. خروجی این دستور سریال دیسک است و در پایان آن کد اینتر (Enter) نیز ارسال می شود. اگر این دستور با خطا مواجه شود پین ERR=1 می شود و کاربر در صورت نیاز به دانستن نتیجه حاصل از اجرای دستور فوق می تواند از دستور RSP استفاده نماید.

خروجی حاصل از اجرای دستور RSP می تواند یکی از حالت های زیر باشد:

۱) RSP=0 یعنی دستور به درستی اجرا شده است.

۲) RSP=100 یعنی فرمت کارت شناسایی نشده.

۳) RSP=101 یعنی ظرفیت کارت شناسایی نشده.

۴) RSP=102 یعنی کارت شناسایی نشده.

۵) RSP=199 یعنی نام دستور اشتباه است.

## Start ۴-۲۲

Command  
Start  
Input  
None  
Output  
None

کار این دستور شناسایی کارت ، نوع فرمت آن (FAT) و ظرفیت آن می‌باشد. پارامتر ورودی و همچنین خروجی ندارد.

با روشن شدن MMC Module این دستور یک بار به طور اتوماتیک اجرا می‌شود و کاربر نیازی ندارد که با هر بار روشن کردن MMC Module این دستور را ارسال کند.

اگر با روشن شدن MMC Module پین ERR=1 باشد. این خطا مربوط به کارت می‌باشد. کاربر برای دانستن نوع خطا می‌تواند از دستور RSP استفاده نماید.

خروجی حاصل از اجرای دستور RSP می‌تواند یکی از حالت‌های زیر باشد:

(۱) RSP=0 یعنی کارت موجود مجاز می‌باشد.

(۲) RSP=100 یعنی فرمت کارت شناسایی نشده.

(۳) RSP=101 یعنی ظرفیت کارت شناسایی نشده.

(۴) RSP=102 یعنی کارت شناسایی نشده.

(۵) RSP=199 یعنی نام دستور اشتباه است.

کاربر اگر با خطا ۱۰۱ یا ۱۰۲ مواجه شود باید اقدام به تعویض کارت نماید و از کارت مجاز استفاده نماید. توجه داشته باشید که تنها در زمان خاموش بودن MMC Module اقدام به تعویض کارت نماید.

و اگر با خطا ۱۰۰ مواجه شدید کفایت که با دستور Format ، کارت را فرمت نمایید و دستور Start را جهت شناسایی مجدد کارت ارسال نمایید.

## Time ۴-۲۴

Command  
Time  
Input  
1. Hour  
2. Minute  
3. Second  
Output  
None

کار این دستور تنظیم ساعت است. سه پارامتر ورودی دارد.

پارامتر اول (ساعت) (۰ ~ ۲۳)

پارامتر دوم (دقیقه) (۰ ~ ۵۹)

پارامتر سوم) ثانیه (۵۹ ~ ۰)

در صورتیکه کاربر نیاز به تنظیم ساعت داشته باشد ، با هر بار خاموش و روشن شدن MMC Module ، باید ساعت را تنظیم کند در غیر این صورت ساعت MMC Module ، ساعت پیش فرض در نظر گرفته می شود. ساعت پیش فرض ۲۱:۳۱،۳۲ است.

این دستور به کاربر پاسخی بر نمی گرداند.(فاقد خروجی است) و اگر این دستور با خطا مواجه شود بین ERR=1 می شود و کاربر در صورت نیاز به دانستن نتیجه حاصل از اجرای دستور فوق می تواند از دستور RSP استفاده نماید.

خروجی حاصل از اجرای دستور RSP می تواند یکی از حالت های زیر باشد:

(۱) RSP=0 یعنی دستور به درستی اجرا شده است.

(۲) RSP=106 یعنی عدد ساعت بزرگتر از ۲۳ می باشد.

(۳) RSP=107 یعنی عدد دقیقه بزرگتر از ۵۹ می باشد.

(۴) RSP=108 یعنی عدد ثانیه بزرگتر از ۵۹ می باشد.

(۵) RSP=199 یعنی نام دستور اشتباه است.

## Volume ۴-۲۵

Command

Volume

Input

None

Output

Return volume of disk

این دستور برچسب (volume) دیسک را بر می گرداند پارامتر ورودی ندارد. خروجی این دستور برچسب دیسک است و در پایان آن کد اینتر (Enter) نیز ارسال می شود.

برچسب دیسک می تواند از یک (۱) کاراکتر تا حداکثر ۱۱ کاراکتر باشد و اگر کد اینتر (Enter) را به آن اضافه کنیم ، خروجی دستور حداکثر ۱۳ کاراکتر می شود.

طول برچسب دیسک بر حسب بایت			کاراکتر اینتر (Enter)
1	...	11	2 Byte

اگر این دستور با خطا مواجه شود بین ERR=1 می شود و کاربر در صورت نیاز به دانستن نتیجه حاصل از اجرای دستور فوق می تواند از دستور RSP استفاده نماید.

خروجی حاصل از اجرای دستور RSP می تواند یکی از حالت های زیر باشد:

(۱) RSP=0 یعنی دستور به درستی اجرا شده است.

(۲) RSP=100 یعنی فرمت کارت شناسایی نشده.

۳) RSP=101 یعنی ظرفیت کارت شناسایی نشده.

۴) RSP=102 یعنی کارت شناسایی نشده.

۵) RSP=199 یعنی نام دستور اشتباه است.

## ۵- فهرست دستورات و پاسخهای آن (جدول شماره ۱)

ردیف	نام دستور	کار دستور	پارامتر ورودی	خروجی	نتایج حاصل از اجرای دستور
۱	Append	افزودن اطلاعات به انتهای فایل	1. Append Length 2. Data	No	RSP = 0 =>OK RSP = 14 =>File Not Open RSP = 103 =>Append Length>64 RSP = 199 =>Bad command or file name
۲	AppendX	افزودن اطلاعات به انتهای فایل به دفعات	1. Append Length 2. Times of append 3. Data	No	RSP = 0 =>OK RSP = 14 =>File Not Open RSP = 103 =>Append Length>64 RSP = 199 =>Bad command or file name
۳	Attrib	نمایش صفت خاصه یک فایل مشخص	1. File Name 2. File Extension	Yes	RSP = 0 =>OK RSP = 2 =>Invalid file name RSP = 3 =>Invalid File Extension RSP = 5 =>Invalid File Name & Extension RSP = 7 =>File Not Exist RSP = 199 =>Bad command or file name
۴	Capacity	نمایش ظرفیت کارت	None	Yes	RSP = 0 =>OK RSP = 101 =>Capacity not detect RSP = 102 => Cart not detect RSP = 199 =>Bad command or file name
۵	CheckFnOpen	باز بودن فایل خاصی را چک می کند	1. File Name 2. File Extension	Yes	RSP = 0 =>File Not Open RSP = 1 =>File is already open RSP = 2 =>Invalid file name RSP = 3 =>Invalid File Extension RSP = 5 =>Invalid File Name & Extension RSP = 7 =>File Not Exist RSP = 199 =>Bad command or file name
۶	Close	بستن فایل	None	No	RSP = 0 =>OK RSP = 199 =>Bad command or file name
۷	Cut	حذف محتویات فایل از بایتی مشخص درون فایل تا انتهای فایل	1. File Name 2. File Extension 3. Start point for cut in file	No	RSP = 0 =>OK RSP = 2 =>Invalid file name RSP = 3 =>Invalid File Extension RSP = 5 =>Invalid File Name & Extension RSP = 7 =>File Not Exist RSP = 16 =>File is already open RSP = 17 =>This location not exist in this file RSP = 199 =>Bad command or file name
۸	Date	تنظیم تاریخ	1. Year(1980 ~ 2099)	No	RSP = 0 =>OK

			2. Month {1 ~ 12} 3. Day {1 ~ 31}		RSP = 109 =>Month >12 RSP = 110 =>Day > 31 RSP = 199 =>Bad command or file name
۹	Del	حذف یک فایل مشخص	1. File Name 2. File Extension	No	RSP = 0 =>OK RSP = 2 =>Invalid file name RSP = 3 =>Invalid File Extension RSP = 5 =>Invalid File Name & Extension RSP = 7 =>File Not Exist RSP = 16 =>File is already open RSP = 199 =>Bad command or file name
۱۰	Dir	نمایش تعداد فایلها و شاخهها	None	Yes	RSP = 0 =>OK RSP = 199 =>Bad command or file name
۱۱	FnExist	موجود بودن فایل خاصی را چک می کند	1. File Name 2. File Extension	Yes	RSP = 1 =>File is already exist RSP = 2 =>Invalid file name RSP = 3 =>Invalid File Extension RSP = 5 =>Invalid File Name & Extension RSP = 7 =>File Not Exist RSP = 199 =>Bad command or file name
۱۲	FnOpen	نام و پسوند فایلی که باز است را بر می گرداند	None	Yes	RSP = 0 =>OK RSP = 14 =>File Not Open RSP = 199 =>Bad command or file name
۱۳	Format	کارت را فرمت می کند	None	None	RSP = 0 =>OK RSP = 12 =>Size in Format not found RSP = 199 =>Bad command
۱۴	FSize	اندازه فایل را بر می گرداند	1. File Name 2. File Extension	Yes	RSP = 0 =>OK RSP = 2 =>Invalid file name RSP = 3 =>Invalid File Extension RSP = 5 =>Invalid File Name & Extension RSP = 7 =>File Not Exist RSP = 199 =>Bad command or file name
۱۵	Label	تغییر برچسب (Label) کارت	1. Label of disk	None	RSP = 0 =>OK RSP = 18 =>Invalid label name RSP = 199 =>Bad command or file name
۱۶	New	ساختن فایل جدید	1. File Name 2. File Extension	None	RSP = 0 =>OK RSP = 1 => File is already exist RSP = 2 =>Invalid file name RSP = 3 =>Invalid File Extension RSP = 5 =>Invalid File Name & Extension



					RSP = 199 =>Bad command or file name
۱۷	Open	باز کردن فایل	1. File Name 2. File Extension	None	RSP = 0 =>OK RSP = 2 =>Invalid file name RSP = 3 =>Invalid File Extension RSP = 5 =>Invalid File Name & Extension RSP = 7 => File not exist RSP = 13 => Too many file open RSP = 199 =>Bad command or file name
۱۸	Read	محتویات فایل را بر می‌گرداند	1. File Name 2. File Extension 3. Start point for read of file 4. Read Length	Yes	RSP = 0 =>OK RSP = 2 =>Invalid file name RSP = 3 =>Invalid File Extension RSP = 5 =>Invalid File Name & Extension RSP = 7 =>File not exist RSP = 9 =>File is empty RSP = 10 =>Start point for read of file is larger than file size RSP = 11 => Read Length+ Start point for read of file > file size RSP = 104 => Read Length>64 RSP = 199 =>Bad command
۱۹	Ren	تغییر نام فایل	1. File Name 2. File Extension 3. New File Name 4. New File Extension	None	RSP = 0 =>OK RSP = 2 =>Invalid file name RSP = 3 =>Invalid File Extension RSP = 5 =>Invalid File Name & Extension RSP = 7 =>File not exist RSP = 16 =>File already RSP = 199 =>Bad command or file name
۲۰	Replace	جایگزین کردن اطلاعات جدید	1. File Name 2. File Extension 3. Start point for replace of file 4. Replace Length 5. New Data	None	RSP = 0 =>OK RSP = 2 =>Invalid file name RSP = 3 =>Invalid File Extension RSP = 5 =>Invalid File Name & Extension RSP = 7 =>File not exist RSP = 10 =>Start point for replace of file is larger than file size RSP = 11 =>Replace Length+ Start point for read of file > file size RSP = 105 =>Replace Length>64 RSP = 199 =>Bad command or file name
۲۱	Rsp	نتیجه آخرین دستور اجرا شده را بر می‌گرداند	None	Yes	عددی است که بیان کننده نتیجه آخرین دستور اجرا شده است. میتواند ۰،۱،۲،۳ و غیره باشد

۲۲	Serial	شماره سریال دیسک را بر می گرداند	None	Yes	RSP = 0 =>OK RSP = 199 =>Bad command or file name
۲۳	Start	شناسایی کارت ، نوع فرمت آن (FAT) و ظرفیت آن	None	None	RSP = 0 =>OK RSP = 100 =>Fat not 16 RSP = 101 =>Capacity not detect RSP = 102 =>Cart not detect RSP = 199 =>Bad command or file name
۲۴	Time	تنظیم ساعت	1. Hour(0 ~ 23) 2. Minute(0 ~ 59) 3. Second(0 ~ 59)	None	RSP = 0 =>OK RSP = 106 =>Hour>23 RSP = 107 => Minute>59 RSP = 108 => Second>59 RSP = 199 =>Bad command or file name
۲۵	Volume	برچسب دیسک را بر می گرداند	None	Yes	RSP = 0 =>OK RSP = 199 =>Bad command or file name

## ۶- تعبیر پاسخها (جدول شماره ۲)

عدد بازگشتی توسط RSP	تعبیر عدد بازگشتی به پیغام	معنی پیغام
RSP = 0	OK * File Not Open	دستور بدون خطا انجام شد * فقط در دستور CheckFnOpen معنی این پیغام این است که فایل باز نیست.
RSP = 1	File is already exist	اقدام به ساخت فایلی شده که هم اکنون موجود است.
RSP = 2	Invalid file name	از کاراکترهای غیر مجاز در نامگذاری برای نام فایل استفاده گردیده است.
RSP = 3	Invalid File Extension	از کاراکترهای غیر مجاز در نامگذاری برای پسوند فایل استفاده گردیده است
RSP = 5	Invalid File Name & Extension	از کاراکترهای غیر مجاز در نامگذاری برای نام و پسوند فایل استفاده گردیده است
RSP = 7	File not exist	فایلی با این نام موجود نیست.
RSP = 9	File is empty	فایل خالی است.
RSP = 10	Start point for replace of file is larger than file size	نقطه شروع برای جایگزینی ، از اندازه خود فایل بزرگتر است.
RSP = 11	Start point for read of Replace Length+ file > file	نقطه شروع برای جایگزینی به اضافه طول اطلاعاتی که می خواهد

		جایگزین شود ، در فایل نمی‌گنجد.
RSP = 12	Size in Format not found	ظرفیت کارت قابل شناسایی نیست.
RSP = 13	Too many file open	بیش از یک فایل را نمی‌توان باز کرد.
RSP = 14	File Not Open	فایل هنوز باز نشده است.
RSP = 16	File is already open	این فایل هم اکنون باز است.
RSP = 17	This location not exist in this file	موقعیت داده شده خارج از حدود این فایل است.
RSP = 18	Invalid label name	نام انتخابی برای برچسب مجاز نیست.
RSP = 100	Fat not 16	کارت با فرمت FAT16 نیست.
RSP = 101	Capacity not detect	ظرفیت کارت قابل شناسایی نیست..
RSP = 102	Cart not detect	کارت قابل شناسایی نیست.
RSP = 103	Append Length > 64	ظرفیت درخواستی برای اضافه کردن به انتهای فایل بیش از ۶۴ بایت است.
RSP = 104	Read Length>64	ظرفیت درخواستی برای خواندن از فایل بیش از حد مجاز ۶۴ بایت است.
RSP = 105	Replace Length>64	ظرفیت درخواستی برای جایگزینی در فایل بیش از حد مجاز ۶۴ بایت است
RSP = 106	Hour > 23	ساعت بیش از عدد ۲۳ داده شده است.
RSP = 107	Minute > 59	دقیقه بیش از عدد ۵۹ داده شده است.
RSP = 108	Second > 59	ثانیه بیش از عدد ۵۹ داده شده است.
RSP = 109	Month >12	ماه بیش از عدد ۱۲ داده شده است.
RSP = 110	Day > 31	روز بیش از عدد ۳۱ داده شده است.

## ۷- مشخصات (Specification)

### ۷-۱ مشخصات پیکربندی RS232 (جدول شماره ۳)

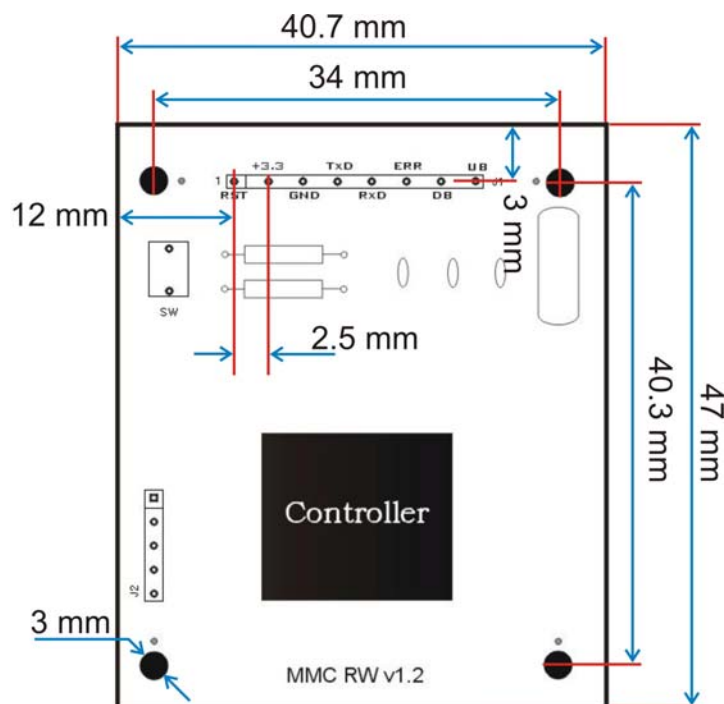
Data	Stop Bit	Parity	Baud Rate	Synchronous
8	1	NO	9600	NO

## ۷-۲ جدول مشخصات (Specifications Table)

Communication type	USART via Standard RS232
Weight	About 10 gr
Operation Temperature	Common specification between MMC & ATmega128
Dimensions	47x40.7mm
File System Support	DOS & Windows
FAT Support	FAT 16
RS232 Config	9600 baud rate 8 bit Data 1 Stop bit No parity
Capacity of card supported	128 , 256, 512, 1024 MB
Type of card supported	All MMC Family
Fixture	Screw , Solder

## ۷-۳ مشخصات ابعادی (Dimension specification)

بروی برد MMC Module چهار سوراخ به قطر ۳ میلیمتر در چهار گوشه مدار به جهت فیکس شدن توسط پیچ و مهره بروی دستگاه کاربر در نظر گرفته شده است. همچنین در کنار هر یک از این فیکسچرها سوراخی به قطر یک میلیمتر در نظر گرفته شده است تا در صورت نیاز کاربر بتواند با اتصال دادن سیم مفتولی مسی توسط لحیم کاری به این نقاط ، بدون نیاز به استفاده از پیچ و مهره MMC Module را به مدار خود فیکس کند. در شکل زیر ابعاد و اندازه‌ها با حدود ۲٪ آورده شده است.

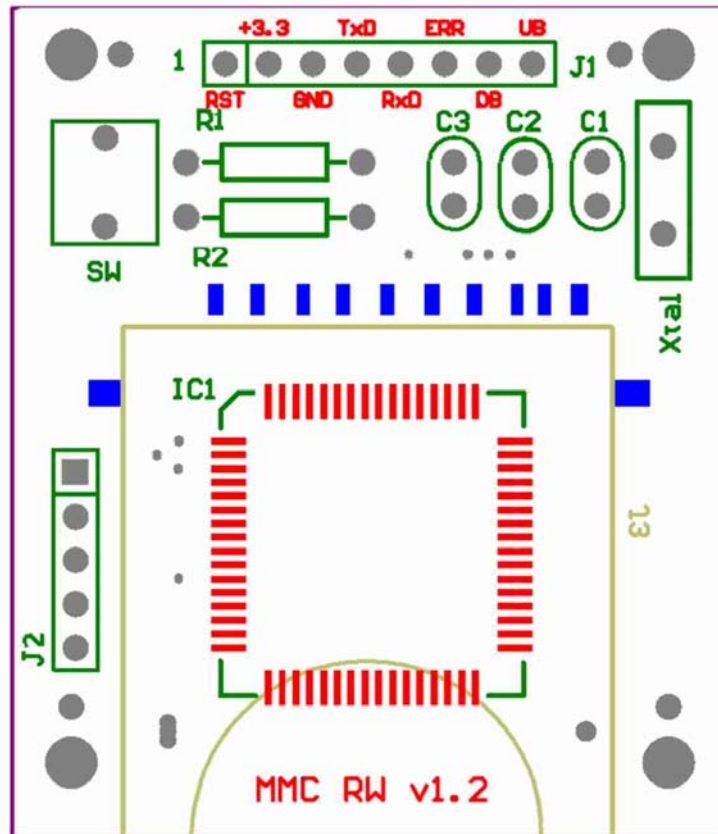


## ۷-۴ مشخصات عملیاتی (Operating specification)

مشخصات فنی عملیاتی MMC Module از نظر کمیتهای دما و رطوبت، اشتراک بین مشخصات فنی عملیاتی مدار مجتمع ATmega128L و کارت حافظه MMC ای که مورد استفاده قرار می‌گیرد، می‌باشد.

## ۷-۵ چیدمان قطعات (Component arrangement)

چیدمان و نامگذاری قطعات مطابق شکل زیر و فهرست می‌باشد.



R1 = 10 Kilo Ohm

R2 = 1 Kilo Ohm

C1 = C2 = 22pf

C3 = 10 nf (104)

SW = Reset Switch (Optional micro switch)

Xtal = 8 MHz Crystal

IC1 = ATmega128L Microcontroller

J1 = User Connection

J2 = System Connection

J3 = MMC Socket

نسخه MMC Module v2.0 بزودی در دسترس کاربران گرامی قرار خواهد گرفت. در این نسخه مدیریت دایرکتوری به فهرست دستورات اضافه خواهد شد.

کاربر گرامی شما می‌توانید نظرات و پرسشهای خود را به پست الکترونیک به آدرس [mass\\_storage\\_store@yahoo.com](mailto:mass_storage_store@yahoo.com) ارسال فرمائید.

تهیه شده در شهریور ماه سال یکهزار و سیصد و هشتاد و شش